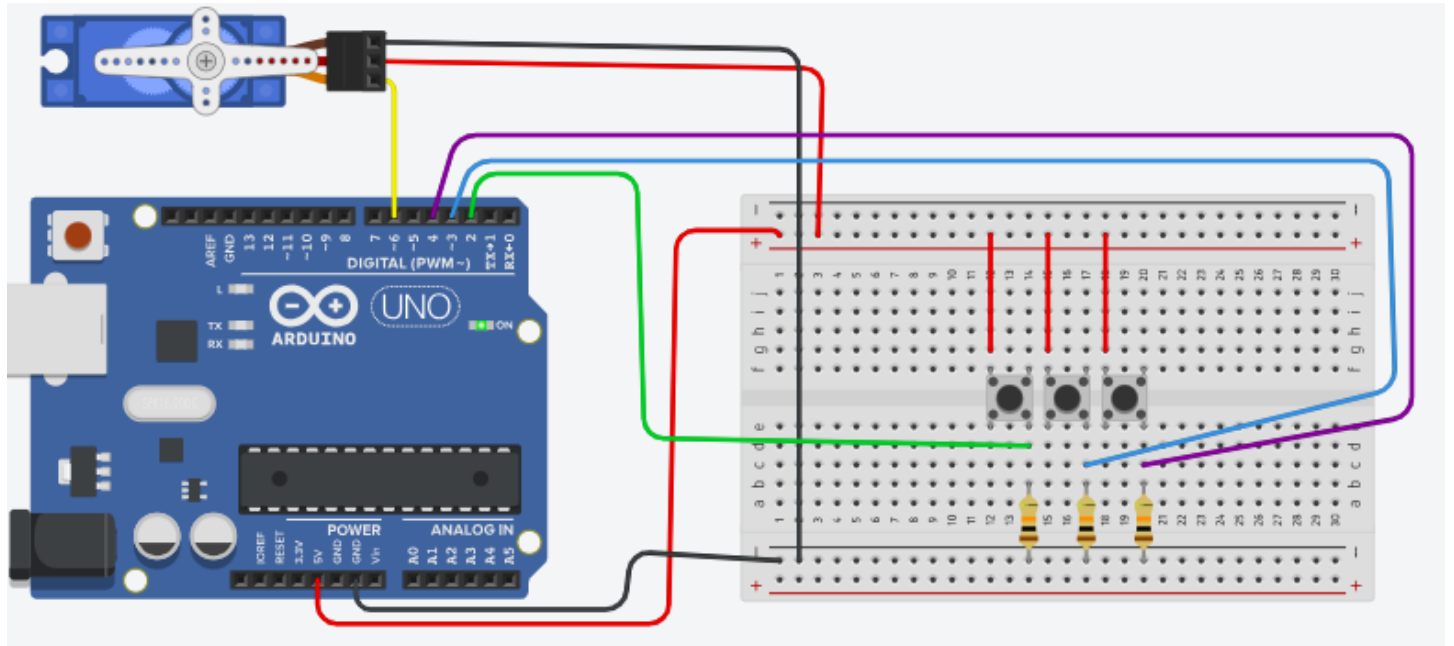


## Servomotor que gira con unos botones

Un **servomotor** es un motor alimentado por corriente continua que puede controlar de modo muy exacto

- la posición (de 0° a 180°) o
- la velocidad (en rpm, en sentido horario o antihorario).

Tienen 3 pines para su conexión: alimentación (5 V, normalmente), tierra (GND) y el pin de la señal, dada normalmente por PWM (Modulación de Anchura de Pulso) (por eso sólo se pueden controlar en los pines donde pone ~)



al iniciar

girar servo en el pin 6 a 0 grados

siempre

si leer pin digital 3 = ALTA entonces

girar servo en el pin 6 a 45 grados

si leer pin digital 4 = ALTA entonces

girar servo en el pin 6 a 90 grados

si leer pin digital 2 = ALTA entonces

girar servo en el pin 6 a 0 grados

Completad vosotros

- los pulsadores y
- el código necesario

para que se ponga a 135° y a 180°.